



20-23 АПРЕЛЯ 2021 ГОДА

Россия, Чувашская Республика, г. Чебоксары,
пр-т Тракторостроителей, д. 103 «А»

СОВРЕМЕННЫЕ ТЕНДЕНЦИИ РАЗВИТИЯ ЦИФРОВЫХ СИСТЕМ РЕЛЕЙНОЙ ЗАЩИТЫ И АВТОМАТИКИ

Материалы научно-технической конференции
молодых специалистов форума «РЕЛАВЭКСПО-2021»

Организаторы



ИНЭК



ООО «ИЦ «СРЗАУ»



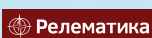
ИП «СРЗАУ»



При поддержке

Генеральные спонсоры

ЭКРА



Официальный спонсор

ЧЭАЗ

ЧЕБОКСАРСКИЙ ЭЛЕКТРОМАШИНАСТРОИТЕЛЬНЫЙ ЗАВОД

При участии



РОССЕТИ



РусГидро

Спонсоры

ЭМАРА



iGrids



Ростелеком



Динамика

Официальные медиа-партнеры



ЦИФРОВАЯ
ПОДСТАНЦИЯ



Партнер регистрации



Медиа-партнеры

НОВОСТИ
ЭЛЕКТРОТЕХНИКИ

ПРОМЫШЛЕННЫЙ

РЫНОК
ЭЛЕКТРОТЕХНИКИ

ТЕХНИЧЕСКИЙ
ОППОЗИТ



Инновационный электротехнический кластер Чувашской Республики
Академия электротехнических наук Чувашской Республики
Чувашский государственный университет имени И.Н. Ульянова
Подкомитет Б5 «Релейная защита и автоматика»
Российского национального комитета СИГРЭ

СОВРЕМЕННЫЕ ТЕНДЕНЦИИ РАЗВИТИЯ ЦИФРОВЫХ СИСТЕМ РЕЛЕЙНОЙ ЗАЩИТЫ И АВТОМАТИКИ

**Материалы
научно-технической конференции
молодых специалистов форума
«РЕЛАВЭКСПО-2021»**

Чебоксары
2021

УДК621.311-52+621.316.925](063)

ББК27-051я43

С23

Редакционная коллегия:

В.И. Антонов, доктор технических наук, гл. редактор

Г.С. Нудельман, кандидат технических наук, зам. гл. редактора

В.Г. Ковалев, кандидат технических наук

А.В. Жуков, кандидат технических наук

А.В. Мокеев, доктор технических наук

В.И. Нагай, доктор технических наук

В.А. Шуин, доктор технических наук

В.А. Наумов, кандидат технических наук

В.С. Петров, кандидат технических наук

С23 **Современные** тенденции развития цифровых систем релейной защиты и автоматики: материалы науч.-техн. конф. молодых специалистов форума «РЕЛАВЭКСПО-2021». – Чебоксары: Изд-во Чуваш. ун-та, 2021. – 226 с.

ISBN 978-5-7677-3248-7

Представлены доклады научно-технической конференции молодых специалистов, состоявшейся в рамках форума РЕЛАВЭКСПО-2021. В сборнике приведены результаты актуальных научных исследований в области совершенствования алгоритмов релейной защиты и автоматики энергосистем, технологий цифровой обработки сигналов, векторных измерений и методов искусственного интеллекта в релейной защите. Рассматриваются научные и практические вопросы кибербезопасности цифровых устройств релейной защиты, её работа в сетях с распределенной генерацией, моделирование электроэнергетических систем для целей релейной защиты и автоматики, надежности релейной автоматики.

Для преподавателей, аспирантов, магистрантов, студентов старших курсов энергетических специальностей вузов, инженерно-технического персонала предприятий и энергосистем.

ISBN 978-5-7677-3248-7

УДК 621.311-52+621.316.925](063)

ББК 27-051я43

© Издательство

Чувашского университета, 2021

МНОГОКАНАЛЬНЫЙ АДАПТИВНЫЙ СТРУКТУРНЫЙ АНАЛИЗ

Воробьев Е.С., Антонов В.И., Иванов Н.Г., Наумов В.А., Солдатов А.В., ООО НПП «ЭКРА», г. Чебоксары.

***Аннотация.** В докладе рассматривается новый подход к адаптивному структурному анализу на основе многоканального адаптивного фильтра. Достоинства многоканальных структур заключаются в возможности различного шага внутримодельной децимации в фильтрах. Основные характеристики многоканального адаптивного структурного анализа рассмотрены на примере двухканального фильтра основной гармоника.*

***Ключевые слова:** многоканальный адаптивный структурный анализ, канонический фильтр компонента, фильтр шума, интерактивная среда адаптивного структурного анализа.*

Введение

Существующая структурная неопределенность сигнала аварийного процесса, заключающаяся в неизвестности размерности модели и неопределенности вида слагаемых процесса, требует использования специальных методов и моделей распознавания сигналов, способных работать в условиях априорной неопределенности. На разрешающую способность структурной модели влияют частота дискретизации входного сигнала, конкуренция составляющих фильтра эффективного ядра, внутримодельная децимация отсчетов сигнала, децимация отсчетов невязки и порядок M первоначального фильтра [1]. С ростом порядка фильтра растет окно обработки сигнала, поэтому неоправданное увеличение порядка адаптивного фильтра является нежелательным [2]. В настоящем докладе рассматривается новый метод многоканального адаптивного структурного анализа, преодолевающие эти недостатки.

Многоканальная система

Наибольший интерес для структурного анализа представляет собой переходный режим работы электрической системы, так как сигнал переходного процесса включает в себя как множество слагаемых принужденного режима, так и множество слагаемых свободного движения электрической

системы. Нас интересует сумма гармоник и слагаемые свободного процесса

$$x(k) = \sum_{i=1}^{M_h} X_i \cos(\omega_i k T_s + \psi_i) + \sum_{j=1}^{M_d} e^{-\alpha_j} \cos(\omega_j k T_s + \psi_j),$$

где M_h и M_d – порядок гармонического сигнала и свободной составляющей соответственно. Ее модель представляется адаптивными каноническими фильтрами отдельных гармоник

$$x_{r,q}^\sigma(k) = \sum_{m=0}^{M_h} a_m x_{r,q-1}(k - mv) = (\mathbf{a}_q^{\sigma-1})^T \mathbf{x}_{r,q-1} = F_q \{ \mathbf{x}_{r,q-1} \}, \quad (1)$$

и фильтром шума

$$x_{r,n}^\sigma(k) = (\mathbf{a}_n^{\sigma-1})^T \mathbf{x}_{r,q-1} = F_n \{ \mathbf{x}_{r,q-1} \}, \quad (2)$$

где r – номер канала, q – номер фильтра, σ – номер этапа настройки.

Многоканальная система (рис. 1) представляет собой отдельные каналы настройки канонических фильтров (1) и фильтра шума (2). Таким образом, число каналов R будет равно числу канонических фильтров $R-1$ и фильтра шума.

Настройка многоканальной системы включает в себя этап инициализации каналов ($\sigma = 0$) и этапы настройки ($\sigma \geq 1$).

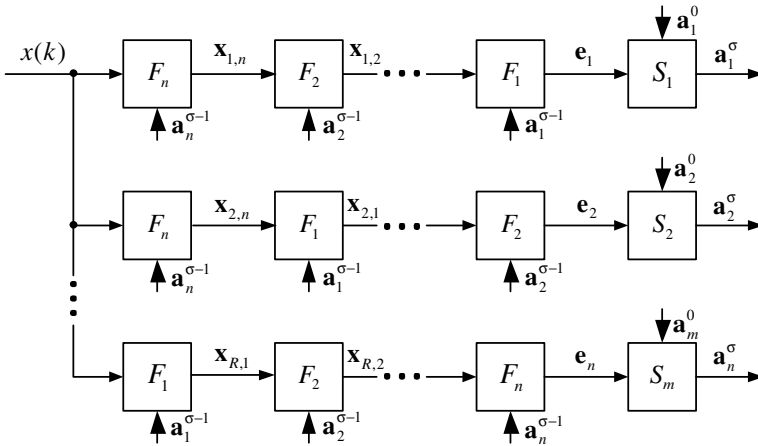


Рис. 1. Структура многоканальной системы

Инициализация каналов

В общем случае фильтр шума может инициализироваться произвольно [1]. Если известны характеристические параметры некоторых компонентов сигнала, то их целесообразно предусмотреть в фильтре шума F_n , инициализируя его как фильтр составляющих сигнала. Тогда фильтр шума может быть представлен как каскад нескольких фильтров (рис. 2) [3].

Аналогично инициализируются канонические фильтры искомым слагаемым (гармоник), имея ввиду предназначение каждого из них.

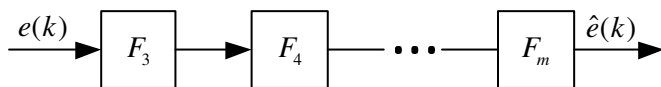


Рис. 2. Представление фильтра шума при известных характеристических параметрах компонентов шума (F_3 и F_4 – канонические фильтры известных компонентов)

Работа решателей

Решатели $S_1 \div S_R$ всегда находят оптимальные модели для своих входных сигналов \mathbf{e}_r , получаемых после преобразования входного сигнала предшествующими фильтрами, которые могут быть и неоптимальными.

В классическом случае принципы действия решателей S_r основаны на методе наименьших квадратов, и они определяют вектор коэффициентов своих фильтров (1) и (2), оптимизируя критерий

$$E_r(k) = \mathbf{e}_r^T \mathbf{e}_r \xrightarrow{\mathbf{a}_q^{\sigma-1}} \min.$$

На каждой итерации настройки σ входные сигналы решателей \mathbf{e}_r формируются предшествующими каноническими фильтрами компонентов $\mathbf{a}_r^{\sigma-1}$ и фильтра шума $\mathbf{a}_n^{\sigma-1}$ предыдущего этапа $\sigma-1$. Ход настройки многоканального фильтра контролируется путем расчета разности норм векторов коэффициентов предыдущей и текущей итерации.

Возможности решателей обширны – предусмотрены методы

настройки структурной модели по: а) методу наименьших квадратов (Винеровская оценка), б) решению МНК с минимальной нормой, в) базовому решению общей задачи МНК, г) решению общей задачи МНК с минимальной нормой [1].

Такая организация фильтра позволяет решателю в каждом канале системы определять характеристические параметры искоемых компонентов без решения общего характеристического уравнения всего фильтра.

Моделирование в среде MatLab Simulink

Для упрощения иллюстрации основ многоканального метода рассмотрим настройку двухканального фильтра, состоящего из канала настройки основной гармоники и канала настройки фильтра шума.

Настройка многоканального фильтра выполнялась в интерактивной среде MatLab Simulink. Окончание настройки определялось по факту, когда относительная разность норм векторов коэффициентов фильтров предыдущей и текущей итерации становилась менее 1%.

Результаты настройки многоканального фильтра верифицировались работой классического адаптивного фильтра с использованием интерактивной среды адаптивного структурного анализа [1]. Использовался общий метод наименьших квадратов (TLSM – Total Least Square Method). Необходимые параметры интерактивной среды описаны в [2].

Граничным отрезком, необходимым для распознавания основной гармоники и представления третьей гармоники в фильтре шума классическим и многоканальным фильтрами, является отрезок длиной 29 отсчетов. При этом для настройки многоканального фильтра потребовалось 5 этапов настройки ($\sigma = 5$). Результаты моделирования приведены в таблице 1, а характеристики фильтров – на рисунках 3, 4.

Коэффициенты фильтра основной гармоники классического адаптивного фильтра и многоканального фильтра практически идентичны, поэтому их АЧХ совпадают (рис. 3).

Таблица 1

Результаты моделирования

Номер коэф- та	Классический фильтр		Многоканальный фильтр	
	Фильтр гармоники	Фильтр шума	Фильтр гармоники	Фильтр шума
1	1	1	1	1
2	-1,9310	1,3020	-1,9305	2,2679
3	1	1,1670	0,9990	1,4712
4		0,8947		1,5100
5		0,6413		1,5021
6		0,4616		0,7252
7		0,2535		0,3954
8		-0,07219		0,0194
9		-0,4856		-0,8027
10		-0,8467		-0,9128
11		-0,9879		-1,2987
12		-0,8113		-1,6338
13		-0,3882		-0,8731

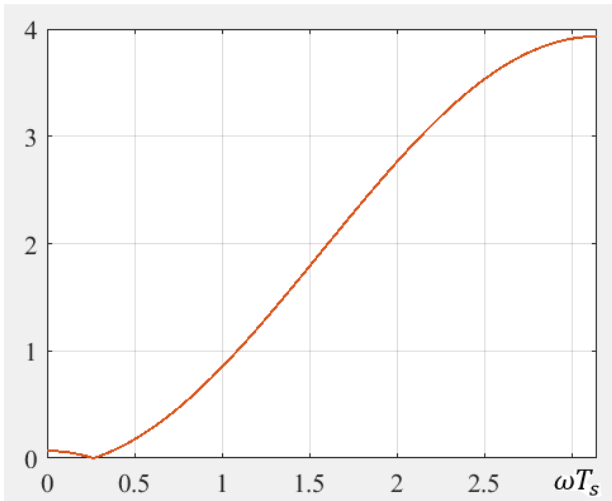


Рис. 3. АЧХ фильтра основной гармоники

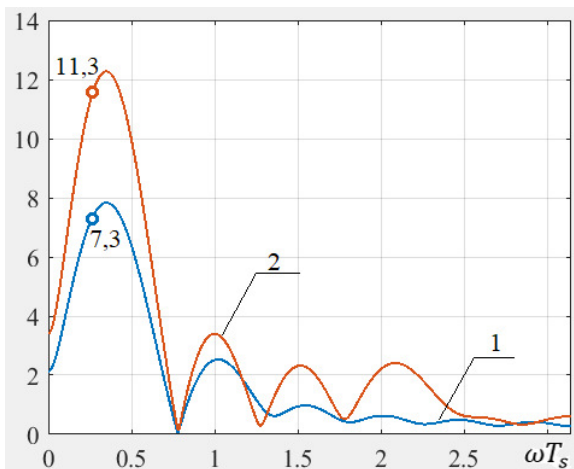


Рис. 4. АЧХ фильтра шума: 1 – классический адаптивный фильтр, 2 – многоканальный фильтр

Использование многоканального фильтра усилило потенциал фильтра шума (рис. 4, коэффициенты усиления классического и многоканального фильтра равны 7,3 и 11,3 соответственно), создавая тем самым лучшие условия для распознавания основной гармоники.

Присутствующие в сигнале аperiodическая составляющая и третья гармоника ожидаемо оказались в составе фильтра шума.

Выводы

Важнейшим из преимуществ многоканального фильтра перед классическими адаптивными фильтрами является лучшая способность распознавания сигнала на одинаковом отрезке времени, поскольку фильтр шума больше усиливает основную гармонику.

Структура многоканального фильтра позволяет определять характеристические параметры искомым компонентом без решения общего характеристического уравнения всего фильтра, избегая процедуры определения корней.

СПИСОК ЛИТЕРАТУРЫ

1. Антонов В.И. Адаптивный структурный анализ электрических сигналов: теория и ее приложения в интеллектуальной электроэнергетике // Чебоксары: Изд-во Чуваш. ун-та, 2018.

2. Воробьев Е.С. Принципы управления размерностью структурных моделей электрических сигналов интеллектуальной энергетики/ Е.С. Воробьев и др. // Релейная защита и автоматизация. – 2021. – №1. – С. 20-27.

3. Антонов В.И., Наумов В.А., Солдатов А.В., Иванов Н.Г. Фундаментальные свойства эффективных структурных моделей тока короткого замыкания электрической сети // Цифровая электротехника: проблемы и достижения: сб. науч. трудов НПП «ЭКРА». Выпуск 3. – Чебоксары: РИЦ «СРЗАУ». – 2014. – С.18–29.

Авторы:

Воробьев Евгений Сергеевич, сведения об авторе приведены на стр. 107.

Антонов Владислав Иванович, сведения об авторе приведены на стр. 33.

Иванов Николай Геннадьевич, сведения об авторе приведены на стр. 25.

Наумов Владимир Александрович, сведения об авторе приведены на стр. 34.

Солдатов Александр Вячеславович, сведения об авторе приведены на стр. 113.

СОДЕРЖАНИЕ

ПРЕДИСЛОВИЕ	4
СОВЕРШЕНСТВОВАНИЕ АЛГОРИТМОВ РЕЛЕЙНОЙ ЗАЩИТЫ И АВТОМАТИКИ ЭНЕРГОСИСТЕМ, РЕЛЕЙНАЯ ЗАЩИТА В СЕТЯХ С РАСПРЕДЕЛЕННОЙ ГЕНЕРАЦИЕЙ, НАДЕЖНОСТЬ РЕЛЕЙНОЙ ЗАЩИТЫ И АВТОМАТИКИ	5
Лямец Ю.Я., Никонов И.Ю. (ООО «Релематика») <i>Распознавание поврежденного ответвления при одностороннем наблюдении линии электропередачи</i>	5
Петров В.В. (ООО «НИЦ ЧЭАЗ») <i>Анализ функционирования дистанционной защиты в тяговой сети железной дороги</i>	10
Кочетов И. Д., Лямец Ю. Я., Макашкин Ф. А., Петряшин И.Е. (ООО «Релематика») <i>Применение локальных составляющих в алгоритмах противоаварийной автоматики для устранения кратковременных нарушений электроснабжения в питающих сетях</i>	13
Иванов Н.Г., Глазырин А.В., Кудряшова М.Н., Степанова Д.А. (Чувашский государственный университет им. И.Н. Ульянова, ООО НПП «ЭКРА») <i>Методы обнаружения витковых замыканий в обмотке ротора синхронного генератора</i>	18
Александрова Т.В. (НПП «Динамика») <i>Проверка терминалов релейной защиты и реклоузеров с низковольтными входами</i>	25
Никитина А.Н., Петров В.С., Антонов В.И., Наумов В.А. (Чувашский государственный университет им. И.Н. Ульянова, ООО НПП «ЭКРА») <i>Прецизионное определение электрического центра качания в электрической сети</i>	30
Кочетов И. Д., Лямец Ю. Я., Макашкин Ф. А. (ООО «Релематика») <i>Теоретические и прикладные аспекты выделения локальной составляющей наблюдаемого процесса</i>	34
Касторова Д.А. (ООО «НПП «Динамика») <i>Разработка специального программного обеспечения для диагностики электротехнического оборудования</i>	39

Митрюхин Е. Л. (ООО «НПП «Динамика») <i>Особенности синхронизации испытательных комплексов с помощью блока GPS синхронизации для проверки устройств релейной защиты</i>	42
Плеханов А.В., Александров Н.М. (ООО «НПП «Динамика») <i>Проверка трансформаторов тока с использованием современного проверочного оборудования серии РЕТОМ</i>	46
Воронов П.Л. (Чувашский государственный университет имени И.Н. Ульянова) <i>Уточнение спрямленных характеристик генераторов с АРВ и расчетов токов КЗ для произвольного момента времени</i>	49
Семенов К.Г. (ООО НПП «Динамика») <i>Анализ информационного трафика на цифровой подстанции</i>	53
Убасева М.В., Петров В.С. (ООО НПП «ЭКРА») <i>Двустороннее определение места повреждения ЛЭП без учета модели короткого замыкания</i>	57
Кутумов Ю.Д., Кузьмина Н.В., Шадрикова Т.Ю., Шуин В.А. (Ивановский государственный энергетический университет имени В.И. Ленина) <i>Исследование частотных характеристик воздушных ЛЭП напряжением 6–10 кВ</i>	61
Исаков Р.Г., Метелев И. С., Ференец А. А, Юдина К. П. (КНИТУ-КАИ) <i>Анализ влияния параметров сети с источником распределённой генерации на параметры срабатывания релейной защиты</i>	65
Христофоров В.А., Фёдоров Александр О., Петров В.С. (Чувашский государственный университет им. И.Н. Ульянова, ООО НПП «ЭКРА») <i>Локализация повреждений на кабельно-воздушных линиях электропередачи двухсторонним волновым методом</i>	75
Егоров В.А, Фёдоров Алексей О., Петров В.С., Антонов В.И., Наумов В.А. (ООО НПП «ЭКРА», Чувашский государственный университет им. И.Н. Ульянова) <i>Локализация фронта волны в сигнале</i>	78
ЦИФРОВАЯ ОБРАБОТКА СИГНАЛОВ В СИСТЕМАХ РЕЛЕЙНОЙ ЗАЩИТЫ И АВТОМАТИКИ	83
Фёдоров Алексей О., Петров В.С., Алексеев В. С. (ООО НПП «ЭКРА») <i>Модальные преобразования в устройстве волнового определения места повреждения</i>	83

Алексеев В. С., Фёдоров Алексей О., Петров В.С. (ООО НПП «ЭКРА») <i>Сигналы волнового дискриминатора поврежденных фаз</i>	88
Рослова К.С., Наровлянский В.Г. (ФГБОУ ВО НИУ «МЭИ», ОАО «ВНИИР») <i>Адаптивный фильтр ортогональных составляющих для релейной защиты в условиях изменяющейся частоты электроэнергетической системы</i>	91
Лямец Ю. Я., Никонов И.Ю., Петряшин И.Е. (ООО «Релематика») <i>Восстановление тока, искаженного вследствие насыщения трансформатора тока, по малому числу отсчетов</i>	95
Иванов Н.Г., Александрова М.И., Воробьев Е.С., Антонов В.И., Наумов В.А. (ООО НПП «ЭКРА», Чувашский государственный университет им. И.Н. Ульянова) <i>Цифровая обработка сигналов в устройствах интеллектуального АПВ ЛЭП с шунтирующими реакторами</i>	99
Иванов М.О., Кудряшова М.Н., Солдатов А.В., Иванов Н.Г., Антонов В.И., Наумов В.А. (ООО НПП «ЭКРА», Чувашский государственный университет им. И.Н. Ульянова) <i>Улучшенный метод активно-адаптивного распознавания слабых слагаемых на фоне преобладающей составляющей тока ОЗЗ</i>	107
Воробьев Е.С., Антонов В.И., Иванов Н.Г., Наумов В.А., Солдатов А.В. (ООО НПП «ЭКРА») <i>Многоканальный адаптивный структурный анализ</i>	114
ТЕХНОЛОГИИ ВЕКТОРНЫХ ИЗМЕРЕНИЙ В СИСТЕМАХ РЕЛЕЙНОЙ ЗАЩИТЫ И АВТОМАТИКИ	121
Родионов А.В., Бутин К.П., Данилов М.А., Попов А.И. (ООО «Инженерный центр «Энергосервис», Северный (Арктический) федеральный университет) <i>Поиск источников низкочастотных колебаний на основе технологии синхронизированных векторных измерений</i>	121
Пискунов С.А., Хромцов Е.И., Мокеев А.В. (ООО «Инженерный центр «Энергосервис», Северный (Арктический) федеральный университет) <i>Применение технологии СВЧ для совершенствования систем управления, защиты и мониторинга</i>	126

Горячевский И.А., Петров К.В., Андреев П.И., Ульянов Д.Н. (ООО «Инженерный центр «Энергосервис») <i>Применение ПТК «Цифровой РЭС» в распределительных кабельных сетях 6-10 кВ</i>	130
МЕТОДЫ ИСКУССТВЕННОГО ИНТЕЛЛЕКТА В РЕЛЕЙНОЙ ЗАЩИТЕ	134
Степанова Д.А., Антонов В.И., Наумов В.А. (Чувашский государственный университет им. И.Н. Ульянова, ООО НПП «ЭКРА») <i>Основы интеллектуального дискриминатора режимов земляных коротких замыканий в электрической системе</i>	134
Дементий Ю.А., Петряшин А.Е., Петряшин И.Е. (ООО «Релематика») <i>Анализ применимости классических алгоритмов МЛ в практических задачах энергетики</i>	142
Дементий Ю.А., Маслов А.Н., Николаев К.П. (ООО «Релематика») <i>Нейросетевая классификация режимов работы объекта</i>	147
Дементий Ю. А., Шорников Е.В. (ООО «Релематика») <i>Машинное обучение для интервальной оценки параметров объекта</i>	153
Дементий Ю.А. (ООО «Релематика») <i>Активное обучение классификатора режимов работы объекта с использованием имитационной модели</i>	157
Дементий Ю. А., Петряшин А. Е., Петряшин И. Е. (ООО «Релематика») <i>Анализ эффективности активного обучения в задаче разграничения режимов работы энергообъекта</i>	162
Дементий Ю.А., Николаев К.П. (ООО «Релематика») <i>Детерминированный метод построения образа имитационной модели объекта</i>	168
Кондрашов М.А., Максимов Р.С., Чжоу Хаочэнь, Лай Денцзюнь, Колобродов Е.Н. (НИУ «МЭИ») <i>Фиксация наличия частичных разрядов по синусоиде напряжений с применением методов машинного обучения</i>	172
КИБЕРБЕЗОПАСНОСТЬ ЦИФРОВЫХ УСТРОЙСТВ РЕЛЕЙНОЙ ЗАЩИТЫ	186

Карпенко В.И., Карантаев В.Г. (НИУ МЭИ, Центр НТИ МЭИ) <i>Разработка экспертной системы для оценки влияния деструктивных воздействий компьютерных атак на подстанции с высшим классом напряжения 500 кВ с децентрализованной архитектурой вторичных подсистем</i>	186
Кокшев П.А. (ООО «НИЦ ЧЭАЗ») <i>Применение нейросетевых алгоритмов обнаружения вторжений для сетевого анализатора данных цифровой подстанции</i>	199
МОДЕЛИРОВАНИЕ ЭЛЕКТРОЭНЕРГЕТИЧЕСКИХ СИСТЕМ ДЛЯ ЦЕЛЕЙ РЕЛЕЙНОЙ ЗАЩИТЫ И АВТОМАТИКИ	204
Шамис М.А., Иванов Ф.А., Васильев С.П., Zakonjsek J. (Законьшек Я.) (ЗАО "ЭнЛАБ") <i>Новые возможности по детальному моделированию переходных процессов в больших энергосистемах</i>	204
Иванова Т.В., Никандров М.В., Белебенцев Д.Э. (ООО «Интеллектуальные Сети», Чебоксарский институт (филиал) ФГБОУ ВО «Московский политехнический университет») <i>Комплекс обучения персонала электроэнергетического объекта в виртуальной реальности</i>	208
Лебедев В.Д., Петров А.Е., Иванов Ф.А., Jennifer(Xinru) Liu, Gregory Jackson (ФГБОУ ВО «ИГЭУ им. Ленина», ЗАО «ЭнЛАБ», PONOVO Power Co. LTD, RTDS Technologies Inc) <i>Цифровой полигон ИГЭУ</i>	213
Смирнов С.Ю., Наумов И.А., Седова М.С., Шивиров А.В. (ОАО «ВНИИР», Чувашский государственный университет) <i>Моделирование трансформаторов тока для релейной защиты с учётом современных требований</i>	217

Научное издание

**СОВРЕМЕННЫЕ ТЕНДЕНЦИИ РАЗВИТИЯ ЦИФРОВЫХ СИСТЕМ
РЕЛЕЙНОЙ ЗАЩИТЫ И АВТОМАТИКИ**

Материалы научно-технической конференции молодых
специалистов форума «РЕЛАВЭКСПО-2021»

Публикуется в авторской редакции

Отв. за выпуск М.И. Александрова

Согласно Закону № 436-ФЗ от 29 декабря 2010 года
данная продукция не подлежит маркировке

Подписано в печать 08.04.2021. Формат 60×84/16. Бумага офсетная.
Печать офсетная. Гарнитура Таймс. Усл. печ. л. 13,13.
Тираж 300 экз. Заказ № 382.

Отпечатано в соответствии с представленным оригиналом-макетом в
типографии Чувашского университета
428015 Чебоксары, Московский просп., 15